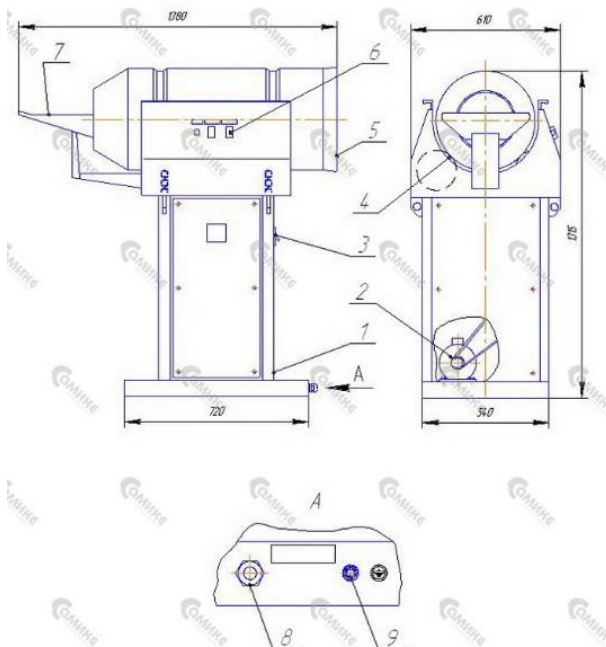


### Машины для тиражирования пряников.



Предназначена для тиражирования пряников с целью получения на поверхности пряников глянцевой корочки со скоплениями выкристаллизовавшегося сахара на предприятиях кондитерской промышленности.

#### Состав изделия:

- Корпус
- Привод
- Автомат. выключатель
- Ролики
- Вращающийся барабан
- Пульт управления
- Лоток

#### Устройство и принцип работы:

В соответствии с рисунком 1 тиражирование пряников осуществляется во вращающемся барабане поз.5, установленном на корпусе поз.1, в котором размещены привод поз.2 вращения барабана и электрооборудование машины.

Корпус с боков и по торцам закрыт панелями.

Привод вращения барабана состоит из электродвигателя, двух клиноремённых и одной цепной передачи. Вращение от привода на барабан передаётся через ролики поз.4.

Лоток поз.7, закреплённый на корпусе машины, служит для подачи в барабан пряников и сахарного сиропа.

Для перемещения пряников вдоль барабана к внутренней его стенке приварена спираль (шнек).

Управление машиной осуществляется с пульта управления поз.6, расположенного на правой облицовке машины. При перестановке облицовок левой и правой, пульт управления можно расположить с любой стороны.

Комплект поставки:

- Машина тиражирования пряников А2-ТК-2Л, 1 шт.
- Технический паспорт, 1 шт.
- Упаковка ,комплект, 1 шт.
- Гарантийный талон, 1 шт.

Технические характеристики:

Производительность, кг/час	400
Частота вращения барабана, об./мин.	22
Установленная мощность, кВт	0,9
Напряжение	380
Габаритные размеры, мм	1380/610/1315
Вес, кг.	240